

СПЕЦИФИКАЦИИ ПРОДУКТА

Модель №.: QG-5014NUYC1H-TL-S2

Описания:

- Материал кости: AlGaInP.
- Испускающий цвет: Супер яркий желтый.
- Структура устройства: Ф5мм круглый тип.
- Тип объектива: Очистка воды.



КЛИЕНТЫ УТВЕРДИЛИ ПОДПИСИ	УТВЕРЖДЕНО	ПРОВЕРЕНО	ПРИГОТОВЛЕННЫЙ

NINGBO Haishu Qunguang Electric lighting CO;LTD.

Добавить: NO.284 Jishi East Road Нинбо Чжэцзян Китай

застежка-молния:315170

Tel: 0086-574-88053698

Fax: 0086-574-88053976

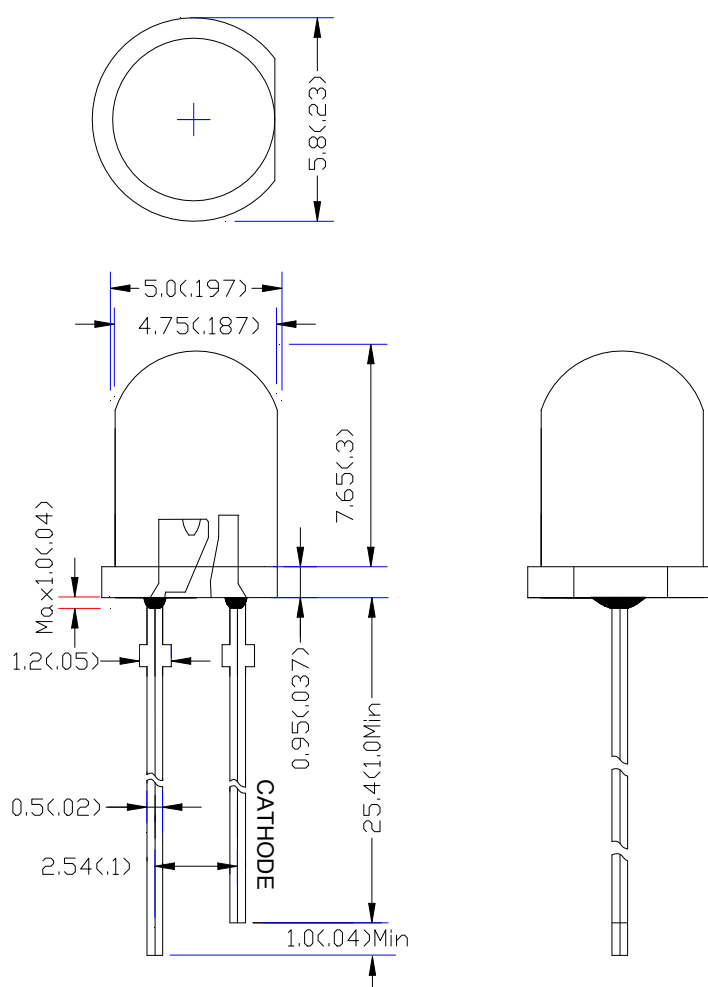
E-mail: sales@qunguang-lighting.com (General)

www.qunguang-lighting.com

■ Особенности

1. Низкое энергопотребление.
2. Высокая эффективность.
3. Главные цели.
4. Высокая интенсивность.
5. RoHS совместимый.

■ Конфигурация пакета



Заметки:

1. Все размеры - миллиметры (дюймы)
2. Толерантность $\pm 0,25$ мм (0,010 "), если не указано иное.
3. Технические характеристики, характеристики и технические данные, описанные в техническом описании, могут быть изменены без предварительного уведомления.

Model. No.	QG-5014NUYC1H-TL-S2
Rev.	A

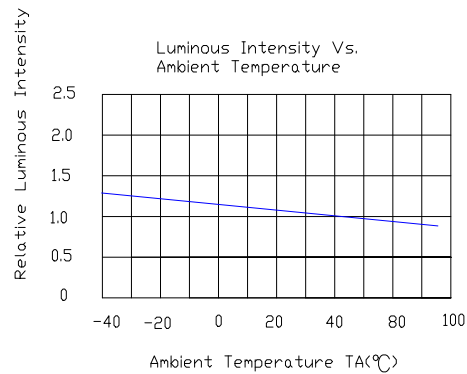
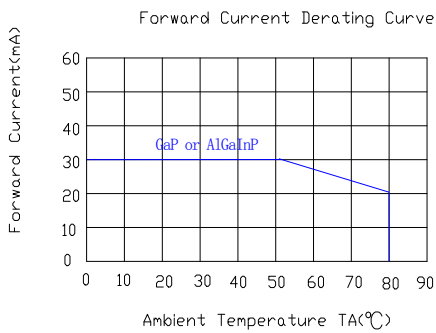
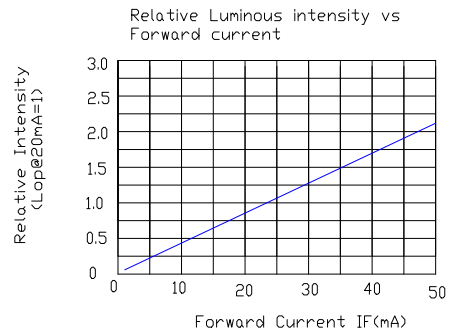
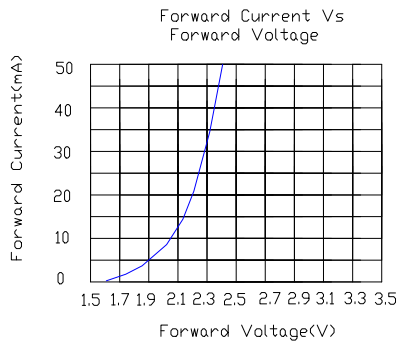
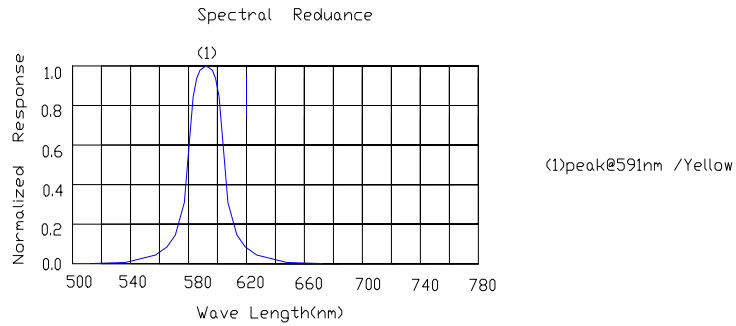
■ Абсолютные максимальные значения ($T_a=25\text{ }^{\circ}\text{C}$)

параметр	Максимум..	Ед. изм
Рассеяние мощности	75	mW
Пиковый прямой ток (1/10 Duty Cycle, 0.1ms Pulse Width)	100	mA
Непрерывный прямой ток	30	mA
Снижение линейности от 50 °C	0.4	mA/°C
Обратное напряжение	5	V
Диапазон рабочих температур	-40°C to +85°C	
Диапазон температур хранения	-40°C to +100°C	
Температура пайки свинцом [4 мм (0,157 ") От тела]	260°C for 5 Seconds	

■ Электрические и оптические характеристики ($T_a=25\text{ }^{\circ}\text{C}$)

параметр	Символ	Минимум	Тур.	Максимум.	Ед. изм	Условия тестирован
Интенсивность света	I_v	-	5500	-	mcd	$I_F=20\text{mA}$
Угол обзора	$2\theta_{1/2}$	23	28	33	Deg	
Пиковая длина волны излучения	λ_p	-	591	-	nm	
Доминирующая длина волны	λ_d	585	590	595	nm	
Полу-ширина спектральной линии	$\Delta\lambda$	-	20	-	nm	
Прямое напряжение	V_F	1.7	2.0	2.5	V	$V_R=5V$
Обратный ток	I_R			10	μA	

■ Типичные электрические характеристики Кривые
(25 ° C Температура окружающей среды, если не указано иное)



Радиационная схема.

