

СПЕЦИФИКАЦИИ ПРОДУКТА

Модель №.: QG-5014LURC1H-TL

Описания:
■Материал кости: AlGaInP.
■Испускающий цвет: Супер яркий красный.
■Структура устройства: Ф5мм круглый тип.
■Тип объектива: Очистка воды.



КЛИЕНТЫ УТВЕРДИЛИ ПОДПИСИ	УТВЕРЖДЕНО	ПРОВЕРЕНО	ПРИГОТОВЛЕННЫЙ

NINGBO Haishu Qunguang Electric lighting CO;LTD.

Добавить: NO.284 Jishi East Road Нинбо Чжэцзян Китай

застежка-молния:315170

Tel: 0086-574-88053698

Fax: 0086-574-88053976

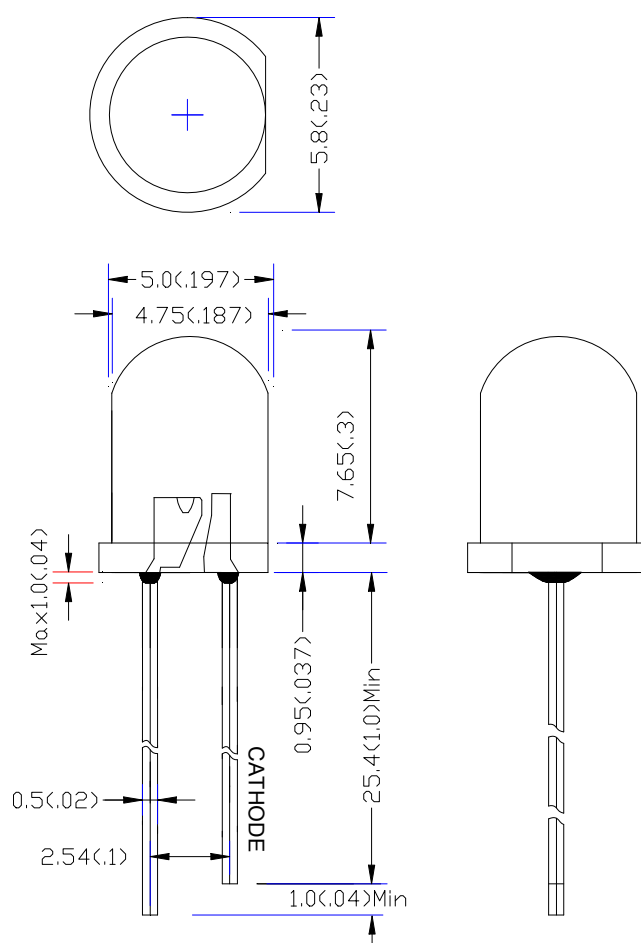
E-mail: sales@qunguang-lighting.com (General)

www.qunguang-lighting.com

■ Особенности

1. Низкое энергопотребление.
2. Высокая эффективность.
3. Главные цели.
4. Высокая интенсивность.
5. RoHs совместимый.

■ Конфигурация пакета



Заметки:

1. Все размеры - миллиметры (дюймы)
2. Тolerантность $\pm 0,25$ мм (0,010"), если не указано иное.
3. Технические характеристики, характеристики и технические данные, описанные в техническом описании, могут быть изменены без предварительного уведомления.

Model. No.	QG-5014LURC1H-TL
Rev.	A

■ Абсолютные максимальные значения (Ta=25 °с)

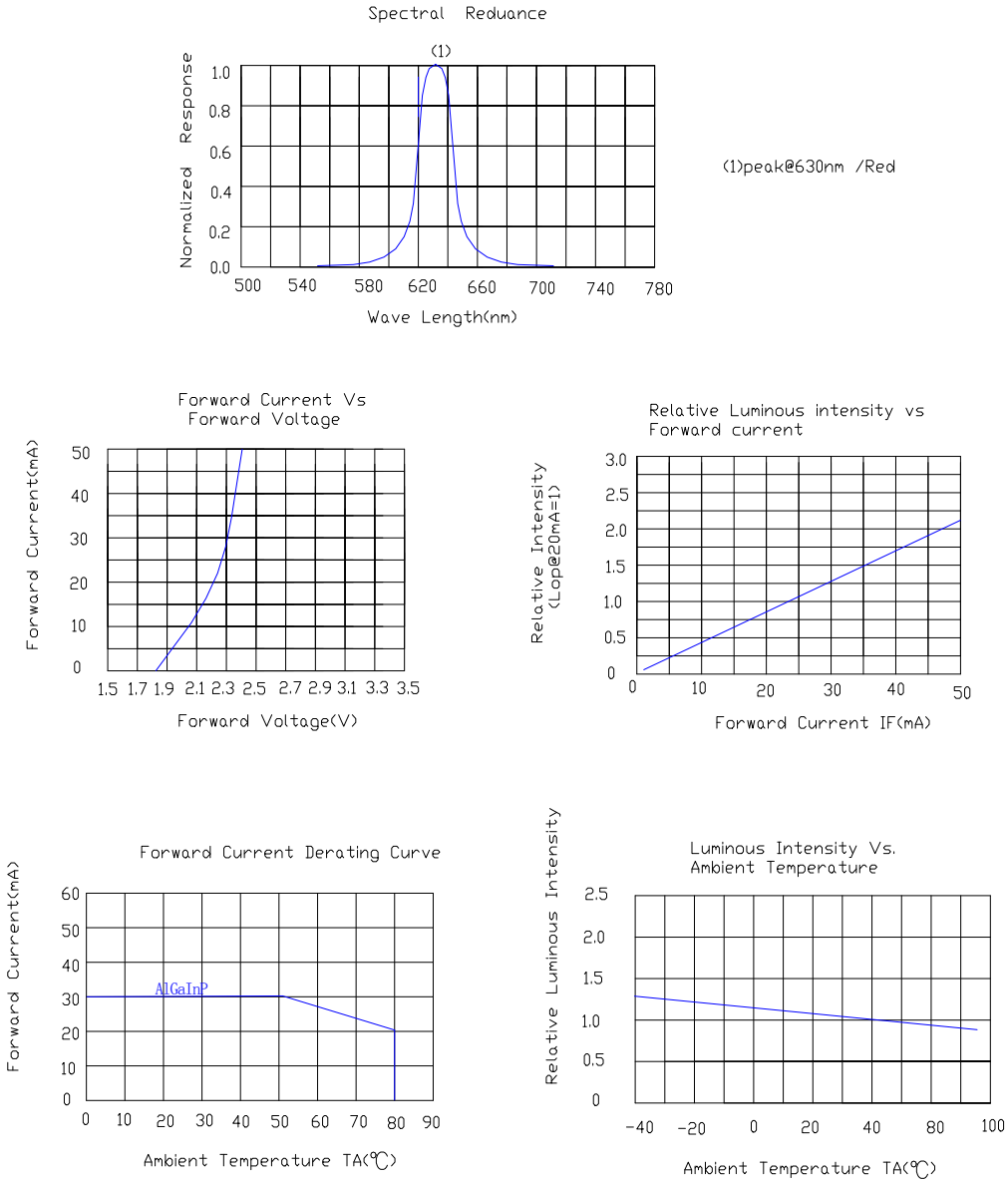
параметр	Максимум..	Ед. изм
Рассеяние мощности	75	mW
Пиковый прямой ток (1/10 Duty Cycle, 0.1ms Pulse Width)	100	mA
Непрерывный прямой ток	30	mA
Снижение линейности от 50 °C	0.4	mA/°C
Обратное напряжение	5	V
Диапазон рабочих температур	-40°C to +85°C	
Диапазон температур хранения	-40°C to +100°C	
Температура пайки свинцом [4 мм (0,157 ") От тела]	260°C for 5 Seconds	

■ Электрические и оптические характеристики (Ta=25 °с)

параметр	Символ	Минимум	Тур.	Максимум.	Ед. изм	Условия тестирован
Интенсивность света	I _v	4700	6000	-	mcd	I _F =20mA
Угол обзора	2θ _{1/2}	25	30	35	Deg	
Пиковая длина волны излучения	λ _p	-	630	-	nm	
Доминирующая длина волны	λ _d	620	625	630	nm	
Полу-ширина спектральной линии	Δλ	-	15	-	nm	
Прямое напряжение	V _F	1.7	2.0	2.5	V	V _R =5V
Обратный ток	I _R			10	μA	

Model. No.	QG-5014LURC1H-TL
Rev.	A

■ Типичные электрические характеристики Кривые
(25 ° C Температура окружающей среды, если не указано иное)



Радиационная схема.

