

# СПЕЦИФИКАЦИИ ПРОДУКТА

## Модель №.: QG-3034SUVD1E

### Описания:

- Материал кости: AlInGaP.
- Испускающий цвет: Супер яркий желтый.
- Структура устройства: Ф3мм вогнутый тип.
- Тип объектива: Желтый рассеян.



КЛИЕНТЫ УТВЕРДИЛИ ПОДПИСИ	УТВЕРЖДЕНО	ПРОВЕРЕНО	ПРИГОТОВЛЕННЫЙ

**NINGBO Haishu Qunguang Electric lighting CO;LTD.**

**Добавить:** NO.284 Jishi East Road Нинбо Чжэцзян Китай

**застежка-молния:**315170

**Tel:** 0086-574-88053698

**Fax:** 0086-574-88053976

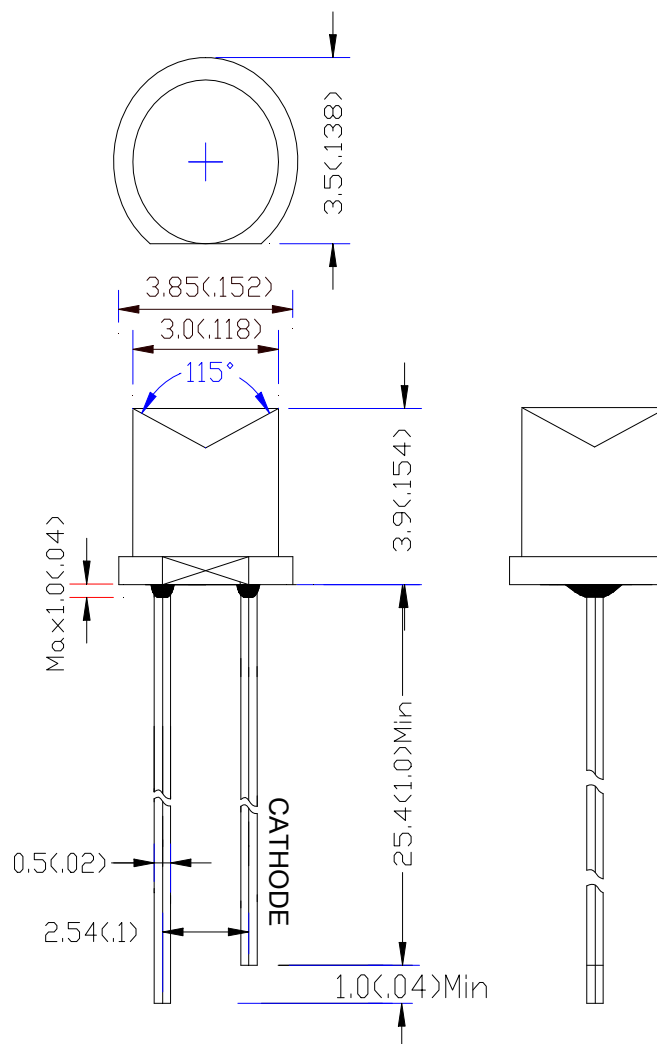
**E-mail:** sales@qunguang-lighting.com (General)

[www.qunguang-lighting.com](http://www.qunguang-lighting.com)

## ■ Особенности

1. Низкое энергопотребление.
2. Высокая эффективность.
3. Главные цели.
4. Высокая интенсивность.
5. RoHs совместимый.

## ■ Конфигурация пакета



### Заметки:

1. Все размеры - миллиметры (дюймы)
2. Толерантность  $\pm 0,25$  мм (0,010"), если не указано иное.
3. Технические характеристики, характеристики и технические данные, описанные в техническом описании, могут быть изменены без предварительного уведомления.

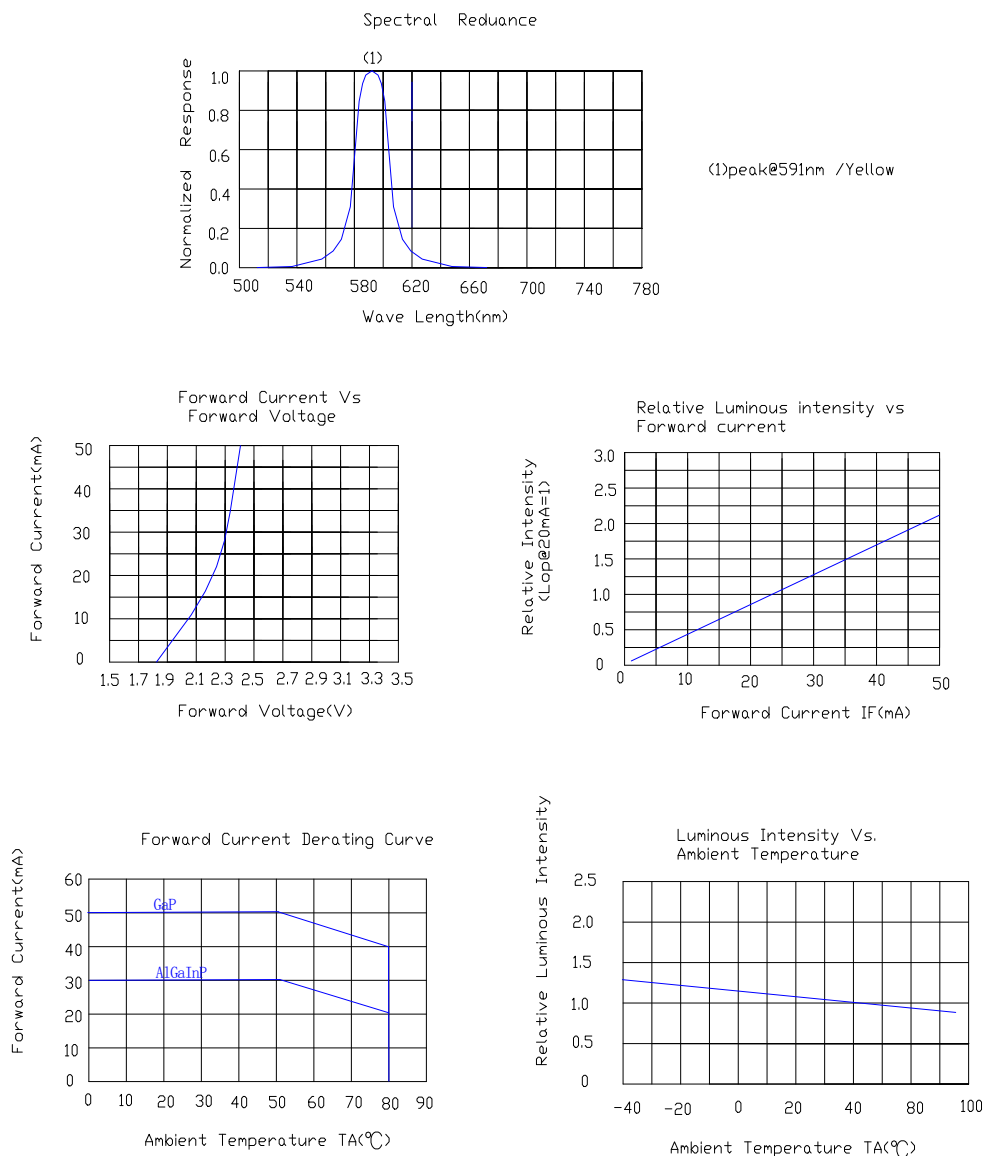
■ Абсолютные максимальные значения (Ta=25 °c)

параметр	Максимум..	Ед. изм
Рассеяние мощности	75	mW
Пиковый прямой ток (1/10 Duty Cycle, 0.1ms Pulse Width)	100	mA
Непрерывный прямой ток	30	mA
Снижение линейности от 50 °C	0.4	mA/°C
Обратное напряжение	5	V
Диапазон рабочих температур	-40°C to +85°C	
Диапазон температур хранения	-40°C to +100°C	
Температура пайки свинцом [4 мм (0,157 ") От тела]	260°C for 5 Seconds	

■ Электрические и оптические характеристики (Ta=25 °c)

параметр	Символ	Минимум	Тур.	Максимум.	Ед. изм	Условия тестирован
Интенсивность света	I <sub>v</sub>	-	300	-	mcd	I <sub>F</sub> =20mA
Угол обзора	2θ <sub>1/2</sub>	-	140	-	Deg	
Пиковая длина волны излучения	λ <sub>p</sub>	-	591	-	nm	
Доминирующая длина волны	λ <sub>d</sub>	585	590	595	nm	
Полу-ширина спектральной линии	Δλ	-	20	-	nm	
Прямое напряжение	V <sub>F</sub>	1.7	2.0	2.5	V	
Обратный ток	I <sub>R</sub>			10	μA	V <sub>R</sub> =5V

**■ Типичные электрические характеристики Кривые**  
**(25 ° C Температура окружающей среды, если не указано иное)**



**Радиационная схема.**

