

СПЕЦИФИКАЦИИ ПРОДУКТА

Модель №.: QG-3034LRD1E

Описания:

- Материал кости: AlInGaP.
- Испускающий цвет: Ярко-красный.
- Структура устройства: Ф3мм вогнутый тип.
- Тип объектива: Красный рассеянный.



КЛИЕНТЫ УТВЕРДИЛИ ПОДПИСИ	УТВЕРЖДЕНО	ПРОВЕРЕНО	ПРИГОТОВЛЕННЫЙ

NINGBO Haishu Qunguang Electric lighting CO;LTD.

Добавить: NO.284 Jishi East Road Нинбо Чжэцзян Китай

застежка-молния:315170

Tel: 0086-574-88053698

Fax: 0086-574-88053976

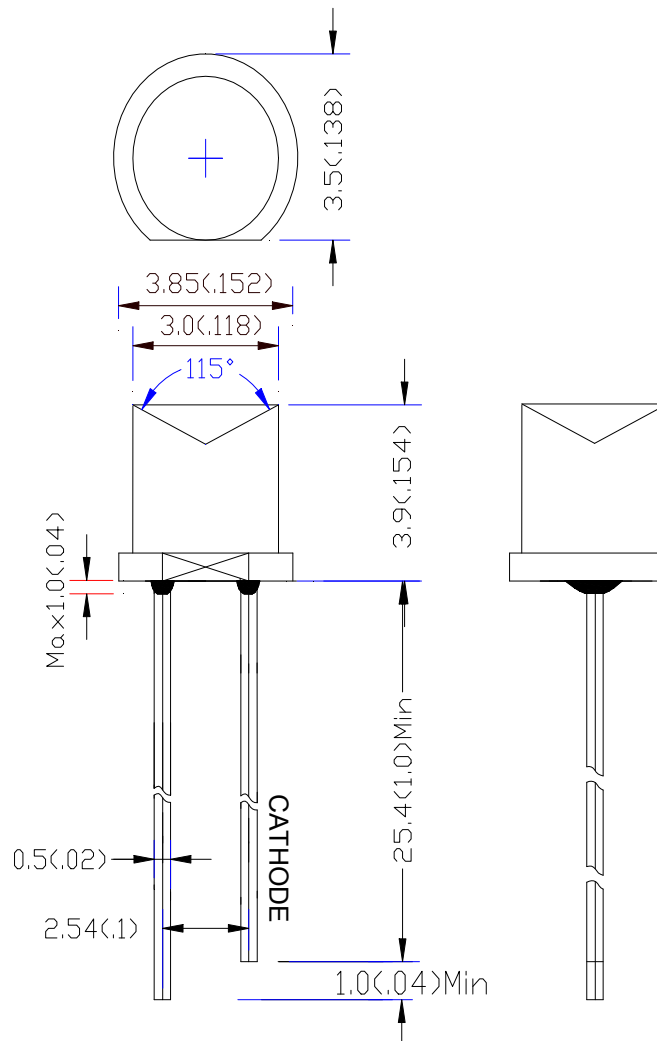
E-mail: sales@qunguang-lighting.com (General)

www.qunguang-lighting.com

■ Особенности

1. Низкое энергопотребление.
2. Высокая эффективность.
3. Главные цели.
4. RoHs совместимый.

■ Конфигурация пакета



Заметки:

1. Все размеры - миллиметры (дюймы)
2. Тolerантность $\pm 0,25$ мм (0,010"), если не указано иное.
3. Технические характеристики, характеристики и технические данные, описанные в техническом описании, могут быть изменены без предварительного уведомления.

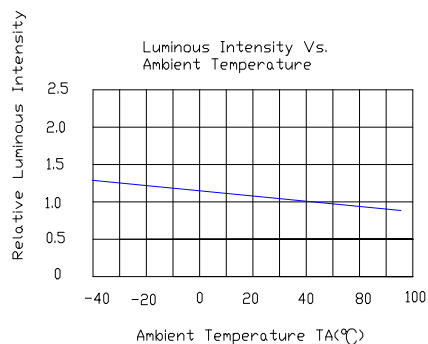
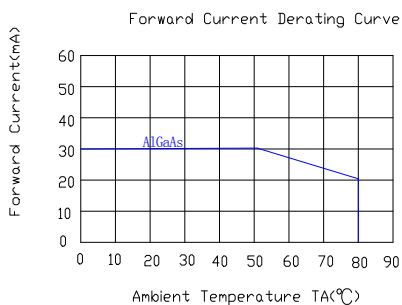
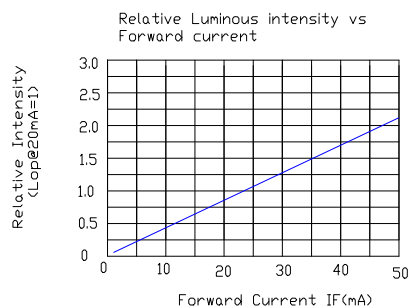
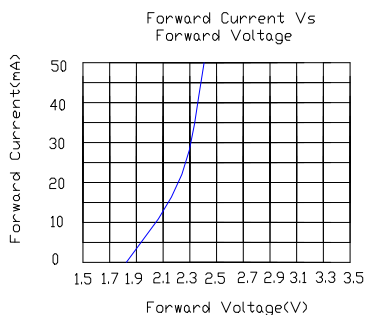
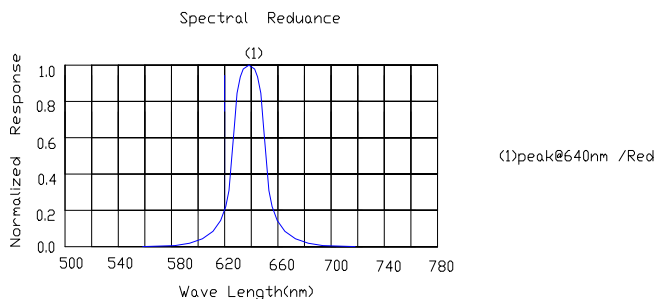
■ Абсолютные максимальные значения (Ta=25 °c)

параметр	Максимум..	Ед. изм
Рассеяние мощности	75	mW
Пиковый прямой ток (1/10 Duty Cycle, 0.1ms Pulse Width)	100	mA
Непрерывный прямой ток	30	mA
Снижение линейности от 50 °C	0.4	mA/°C
Обратное напряжение	5	V
Диапазон рабочих температур	-40°C to +85°C	
Диапазон температур хранения	-40°C to +100°C	
Температура пайки свинцом [4 мм (0,157 ") От тела]	260°C for 5 Seconds	

■ Электрические и оптические характеристики (Ta=25 °c)

параметр	Символ	Минимум	Тур.	Максимум.	Ед. изм	Условия тестирован
Интенсивность света	I _v	-	120	-	mcd	I _F =20mA
Угол обзора	2θ _{1/2}	-	140	-	Deg	
Пиковая длина волны излучения	λ _p	-	640	-	nm	
Доминирующая длина волны	λ _d	630	635	640	nm	
Полу-ширина спектральной линии	Δλ	-	30	-	nm	
Прямое напряжение	V _F	1.7	2.0	2.5	V	
Обратный ток	I _R			10	μA	V _R =5V

■ Типичные электрические характеристики Кривые
(25 ° C Температура окружающей среды, если не указано иное)



Радиационная схема.

